

PORTIONIEREN
GMS 400

THE NEXT LEVEL OF
PORTIONING MACHINES



PORTIONIEREN

GMS 400

Technische Daten

Formgrößen

Länge max. 650 mm
Breite min. 60 mm bis max. 240 mm
Höhe min. 40 mm bis max. 160 mm

Schnittdicken

2 (gute Temperierung erforderlich) - 50 mm

Elektroanschluss

Drehstrom 3x 400 V /N/PE, 32 A, 12 kW

Gewicht

ca. 1.150 kg zzgl. Formensätze

Funktionsweise

Die Fleischstücke werden in eine Schublade eingelegt. Sobald die Schublade in die Maschine eingeschoben wird, startet der Prozess. Das Produkt wird optimal 3D geformt und vermessen. Nun kann restefrei oder mit einem minimalen Abschnitt portioniert werden, je nach Anforderung des Kunden.

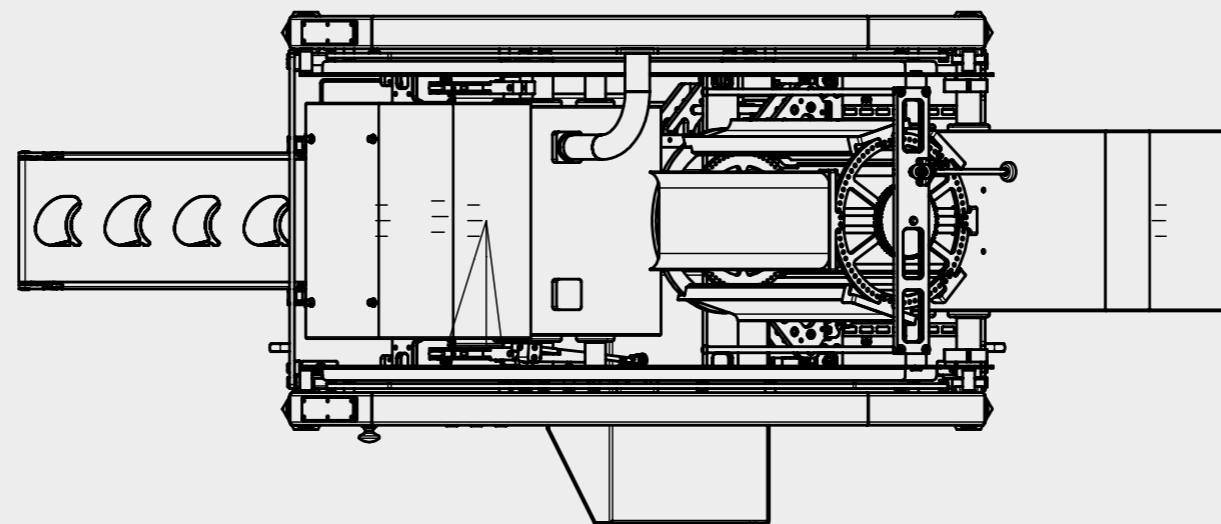
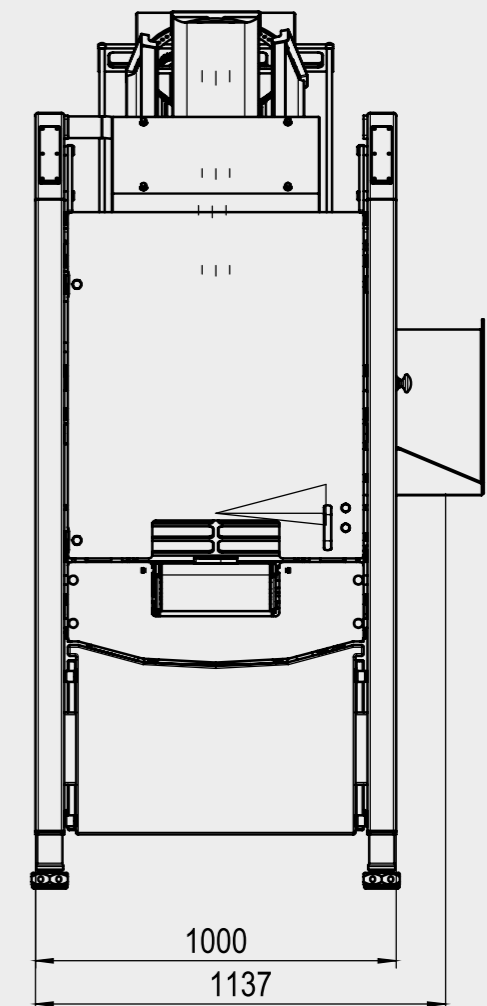
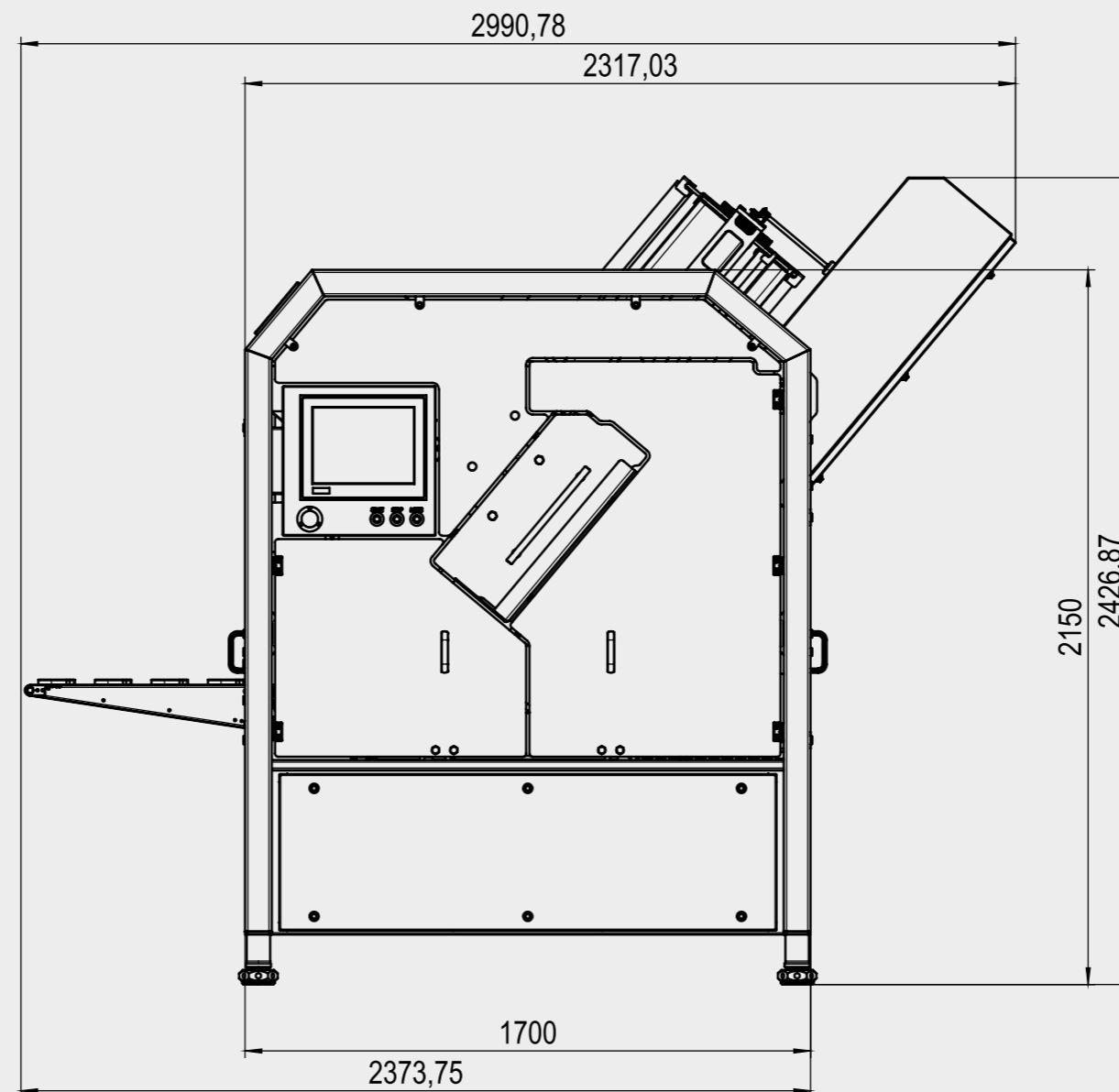
Vorschub und Anschlagplatte bestimmen die Scheibenstärke entsprechend dem Zielgewicht. Einfaches und intuitives Bedienkonzept. Unterschiedliche Scheibengewichte und unterschiedliche Bildung von Portionen sind möglich, auch innerhalb eines Fleischstückes.

Die Portionen werden über ein Förderband in ergonomischer Höhe ausgefördert und dem Folgeprozess zugeführt.

Typische Anwendungsbeispiele

In jeder Konsistenz
Zu jeder Portion
Immer gewichts- und resteoptimiert
Mit geringstem Personalaufwand

- Scheiben aus kleiner und mittlerer Rohware wie Schnitzel, Steaks oder Minutensteaks
- Scheiben aus großer Rohware wie Rouladen und Grillfackelstreifen
- Scheiben aus knochiger Rohware wie Stiel- und Nackenkoteletts von Schwein oder Lamm
- Scheiben aus gegarter, geräucherter Rohware wie Kasseler mit und ohne Knochen



Technik, die überzeugt

- Beste Qualität durch gleichmässige Formgebung
- Flexible 3D Formung des Produktes
- Optimale Größenanpassung an variierende Produkte
- Seitliche Beladung in ergonomischer Höhe
- Scheibendicke von 2 bis 50 mm
- Portionierung gewichtsgenau/resteoptimiert
- Einfachste Bedienung durch intuitive Menüführung
- Schnellste Produktwechsel, werkzeugfrei
- Beste TVI-Technik in der Einstiegsleistungsklasse